

Een goede voorbereiding!

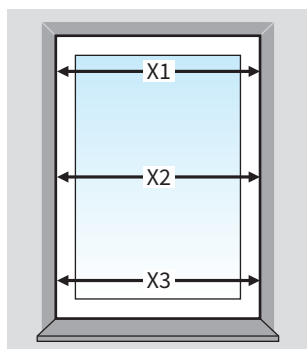
Houd rekening met onderstaande punten voordat u een screen gaat bestellen.

1. Hoe wordt de screen geplaatst?

U kunt kiezen voor:

- A** Montage 'op de dag': screenkast en geleiders worden op de muur gemonteerd (zie uitleg op pagina 2).
- B** Montage 'in de dag': screenkast en geleiders worden tussen twee muren, op het kozijn gemonteerd (zie uitleg op pagina 3).
- C** Combinatie van A en B: screenkast wordt op de muur gemonteerd en geleiders tussen twee muren (zie uitleg op pagina 4).

2. Hoe meet ik de juiste bestelbreedte?

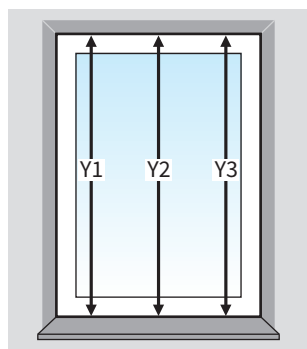


Meet de breedtemaat (X) tussen de muren in mm.

Doe dit op minimaal 3 plaatsen ter controle; de muur kan scheef lopen.

- A** Bestelbreedte (B) = de **grootst gemeten breedtemaat (X) + 60 mm**
- B** Bestelbreedte (B) = de **kleinst gemeten breedtemaat (X) - 10 mm**
- C** Bestelbreedte (B) = de **kleinst gemeten breedtemaat (X) - 5 mm**

3. Hoe meet ik de juiste bestelhoogte?



Meet de hoogtemaat (Y) van bovenkant muur tot aan de vensterbank in mm.

Doe dit op minimaal 3 plaatsen ter controle.

- A** en **C**
Standaard screen:
Bestelhoogte (H) = de grootst gemeten hoogtemaat (Y) + 85 mm
Standaard XL screen:
Bestelhoogte (H) = de grootst gemeten hoogtemaat (Y) + 95 mm
- B** Bestelhoogte (H) = de **kleinst gemeten breedtemaat (X) - 5 mm**

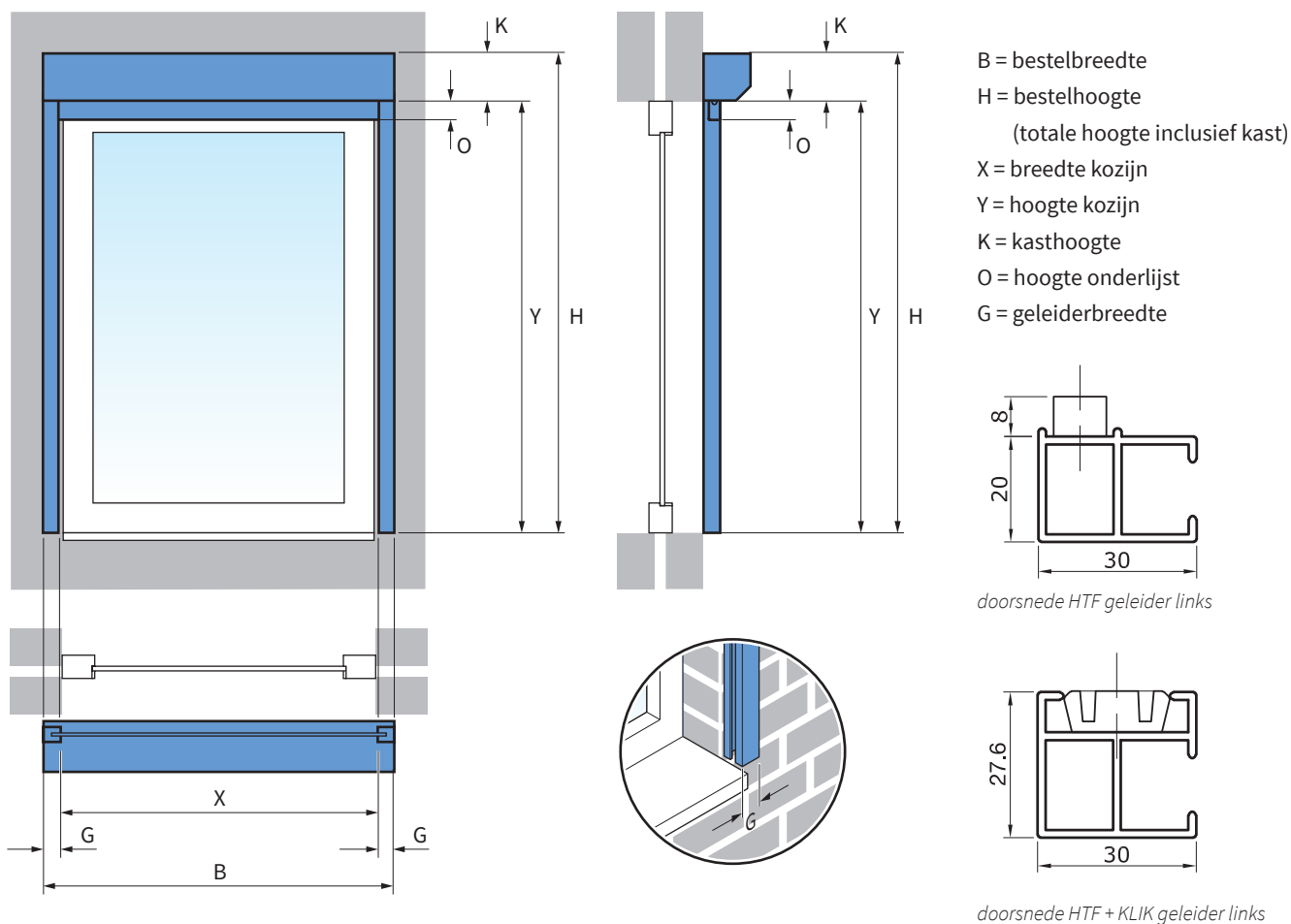
4. Kies de bedieningszijde; links of rechts?

Ga voor het kozijn staan aan de buitenzijde. Bepaal vervolgens of u het screen aan de linkerkant of aan de rechterkant wilt bedienen.

Belangrijk!

Lees ook de extra aandachtspunten op pagina 6 en 7 aandachtig door om te kijken of deze voor u van toepassing zijn.

A Montage 'op de dag'



Bij montage 'op de dag' worden zowel de screenkast als de geleiders op de muur gemonteerd.
Hier moet gebruik gemaakt worden van **HTF geleiders**.

Breedte

Neem de grootst gemeten breedtemaat (X) van het kozijn plus twee maal de breedtemaat van de geleider (G).

Bestelbreedte (B) = de grootst gemeten breedtemaat (X) + 60 mm

Hoogte

Neem de grootst gemeten hoogtemaat (Y) van het kozijn plus de hoogte van de screenkast (K).

Standaard screen -----> Bestelhoogte (H) = de grootst gemeten hoogtemaat (Y) + 85 mm

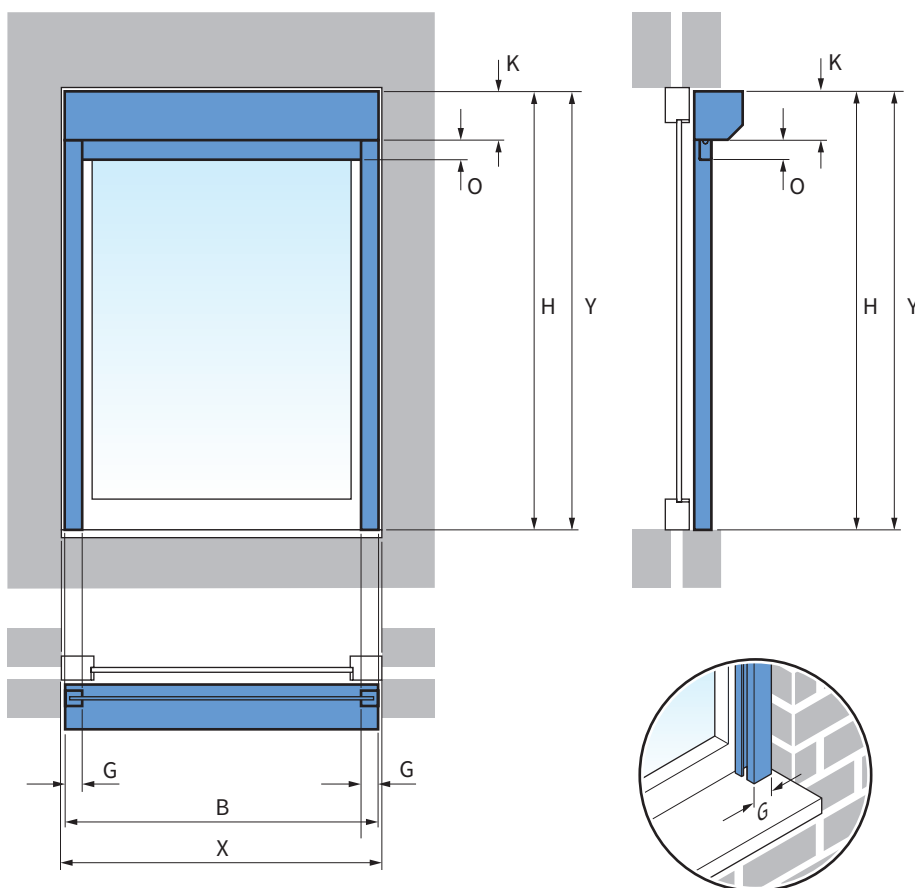
Standaard XL screen ----> Bestelhoogte (H) = de grootst gemeten hoogtemaat (Y) + 95 mm



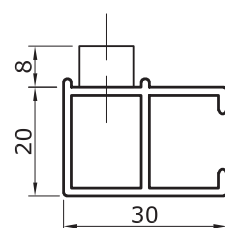
Let op!

Houdt rekening met openslaande ramen en/of deuren. De onderlijst (O) komt 35 mm onder de screenkast uit wanneer het screendoek helemaal omhoog is. Zie de extra aandachtspunten op pagina 6 en 7.

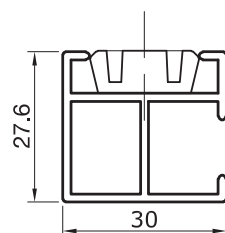
B Montage 'in de dag'



B = bestelbreedte
H = bestelhoogte
(totale hoogte inclusief kast)
X = breedte kozijn
Y = hoogte kozijn
K = kasthoogte
O = hoogte onderlijst
G = geleiderbreedte



doorsnede HTF geleider links



doorsnede HTF + KLIK geleider links

Bij montage 'in de dag' wordt de screenkast en de geleiders tussen twee muren, op het kozijn gemonteerd met behulp van **HTF geleiders**.

Breedte

Neem de kleinst gemeten breedtemaat (X) van het kozijn en trek hier 10 mm vanaf, zodat er speling is om te monteren.

Bestelbreedte (B) = de kleinst gemeten breedtemaat (X) - 10 mm

Hoogte

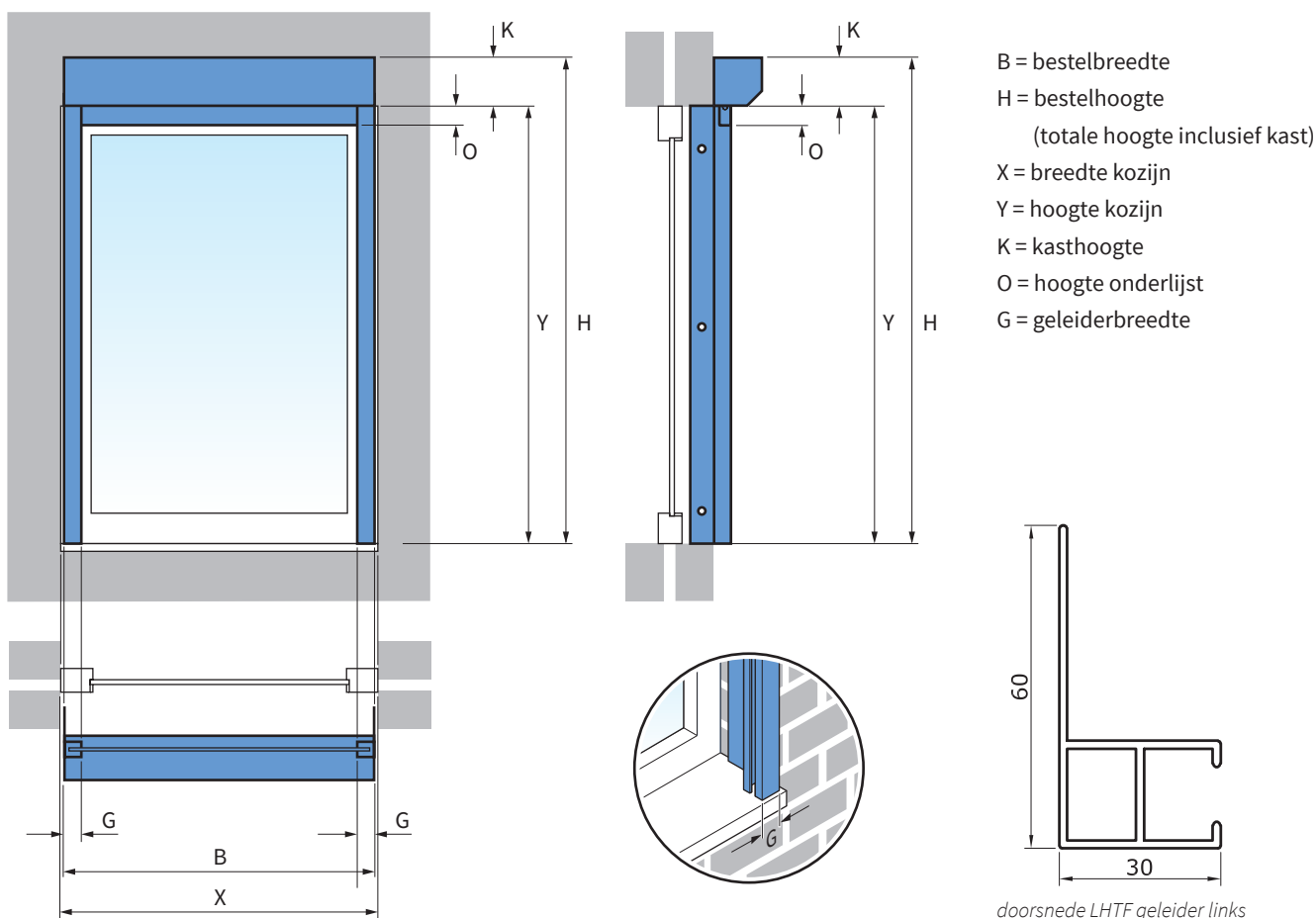
Bestelhoogte (H) = de kleinst gemeten hoogtemaat (Y)



Let op!

Deze montage is niet mogelijk wanneer u openslaande ramen en/of deuren heeft.

C Combinatie



Bij deze montage wordt de screenkast op de muur boven het kozijn gemonteerd. De geleiders worden tussen twee muren gemonteerd. Hier moet gebruik gemaakt worden van **LHTF geleiders**.

Breedte

Neem de kleinst gemeten breedtemaat (X) van het kozijn en trek hier 5 mm vanaf, zodat er speling is om te monteren.

Bestelbreedte (B) = de kleinst gemeten breedtemaat (X) - 5 mm

Hoogte

Neem de grootst gemeten hoogtemaat (Y) van het kozijn plus de hoogte van de screenkast (K).

Standaard screen -----> Bestelhoogte (H) = de grootst gemeten hoogtemaat (Y) + 85 mm

Standaard XL screen ---> Bestelhoogte (H) = de grootst gemeten hoogtemaat (Y) + 95 mm



Let op!

Houdt rekening met openslaande ramen en/of deuren. De onderlijst (O) komt 35 mm onder de screenkast uit wanneer het screendoek helemaal omhoog is. Zie de extra aandachtspunten op pagina 6 en 7.

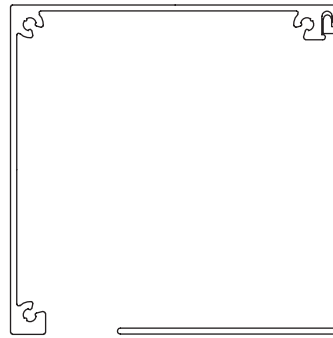
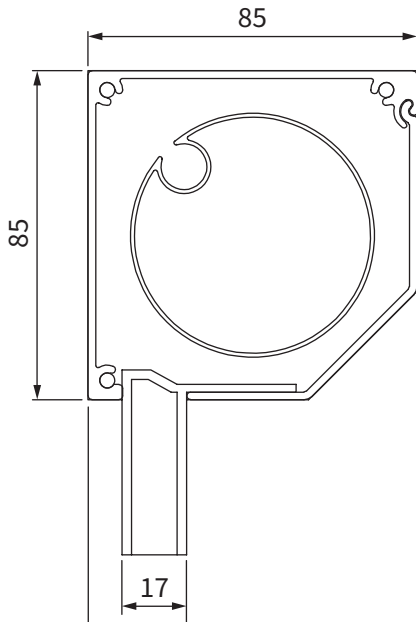
Specificaties Screenkast (K) en onderlijst (O)

Standaard

Afmetingen in mm

schuin

recht



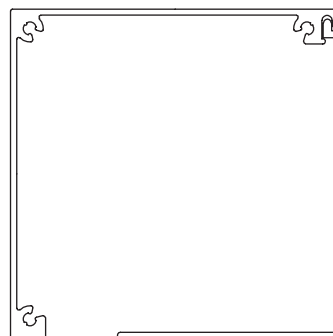
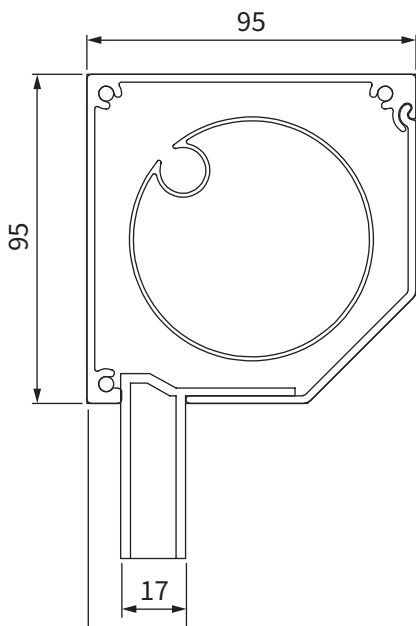
maximale bestelhoogte = 2100 mm

doorsnede kast

Standaard XL V595

schuin

recht



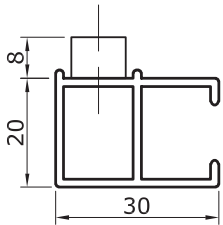
maximale bestelhoogte = 2800 mm

doorsnede kast

Specificaties Geleiders (G)

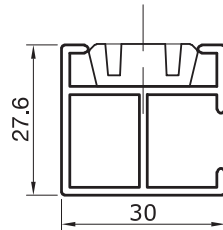
Afmetingen in mm

HTF



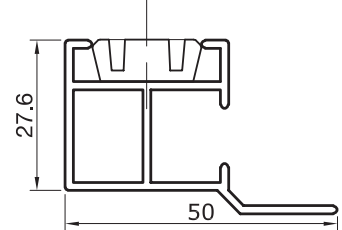
doorsnede HTF geleider links

HTF + KLIK



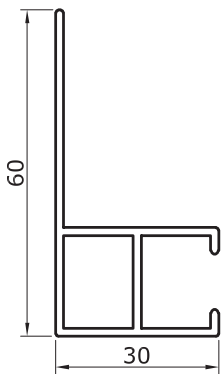
doorsnede HTF + KLIK geleider links

HTF + KLIK + LIP



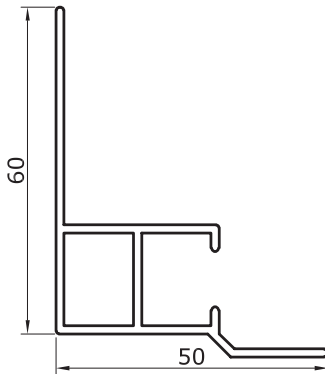
doorsnede HTF + KLIK + LIP geleider links

LHTF



doorsnede LHTF geleider links

LHTF + LIP



doorsnede LHTF + LIP geleider links

LIP

Door de extra lip aan de geleider wordt het doek extra beschermd tegen opwaaien.

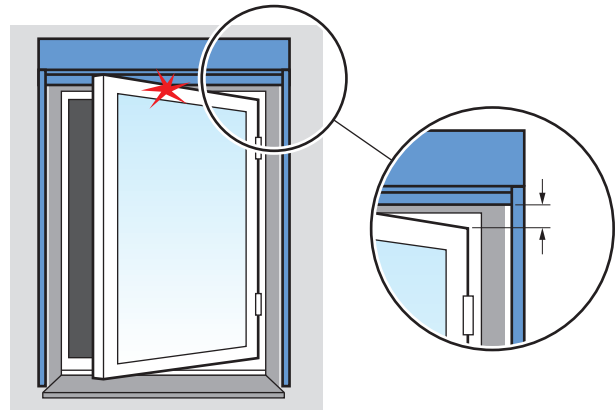
Extra aandachtspunten

Bepaal of één van onderstaande situaties bij u van toepassing is.

1. Naar buiten draaiende ramen en/of deuren

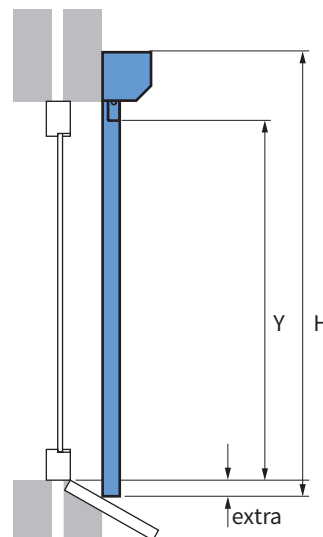
Heeft u naar buiten draaiende ramen en/of deuren kies dan voor montage 'op de dag'.

De screenkast en onderlijst worden boven het kozijn, op de muur gemonteerd. Het raam of de deur kan geopend worden zonder dat deze de onderlijst van het screen raakt.



2. Schuine vensterbank

Kiest u voor montage 'op de dag' en heeft u een schuine vensterbank, houdt u er bij het opmeten van de hoogte- maat rekening mee dat u extra lengte nodig heeft.

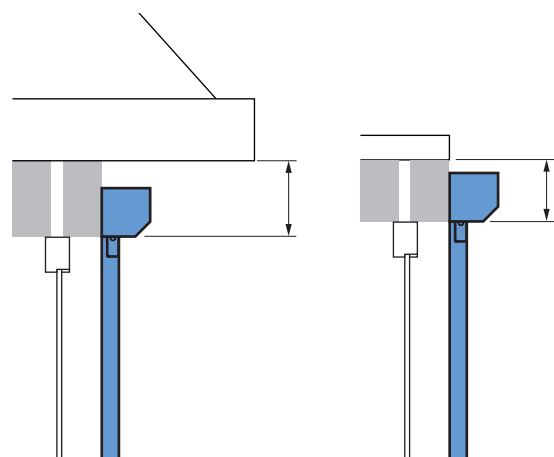


3. Dakkapel of lage goot

Houdt u er bij het plaatsen van een screen op een dakkapel of uitbouw rekening mee dat de ruimte tussen de bovenzijde van het kozijn en de goot of dakrand groot genoeg is voor het monteren van de screenkast.

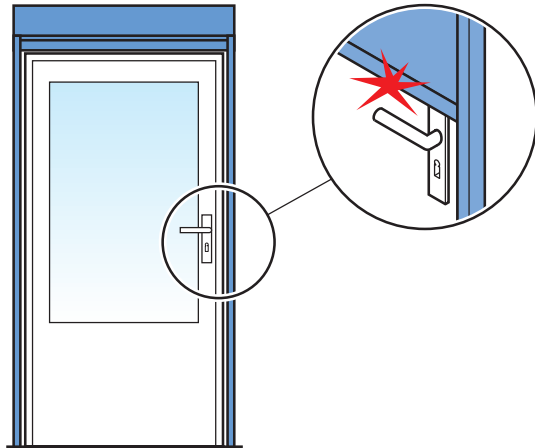
Indien er te weinig ruimte is voor de kast kunt u ervoor kiezen om het screen 'in de dag', op het kozijn te monteren in plaats van op de muur. Houd hierbij wel rekening met ramen en deuren die naar buiten open draaien.

In sommige gevallen kan er geen screen geplaatst worden.



4. Uitstekende obstakels

Uitstekende delen zoals naar buiten draaiende deuren en/of ramen, ventilatieroosters, stenen of klinken kunnen het screen beschadigen of ervoor zorgen dat het screen niet goed sluit.



Algemene waarschuwing inmeten

Als u dit product zelf inmeet, is dat voor uw eigen risico. U bent zelf verantwoordelijk voor het opmeten van de juiste maten. Gebruik deze instructie slechts als een hulpmiddel en alleen voor het opmeten van dit specifieke product. Bent u niet zeker over het zelf inmeten en wilt u geen risico lopen op een verkeerd besteld product? Maak dan gebruik van de inmeetservice van uw dealer.